

RADIOWY NADAJNIK DOPUSZKOWY 4-KANAŁOWY RNP-01

INSTRUKCJA OBSŁUGI



ZAMEL Sp. z o.o.

zAMEL

ul. Zielona 27, 43-200 Pszczyna, Poland
Tel. +48 (32) 210 46 65, Fax +48 (32) 210 80 04
www.zamelcet.com, e-mail: marketing@zamel.pl

OPIS

Radiowy nadajnik dopuszkowy RNP-01 umożliwia realizację funkcji zdalnego sterowania urządzeń. Przeznaczony jest do montażu w puszcze podtynkowej - pod istniejącym osprzętem (przyciski zwierne „światło” lub „dzwonek”). Rozwiązanie takie przynosi korzyści w postaci łatwej instalacji systemu EXTA FREE, bez konieczności ingerencji w istniejącą instalację elektryczną. Inną korzyścią jest możliwość wykorzystania osprzętu elektroinstalacyjnego dowolnego producenta, co nie powoduje ograniczeń w zakresie designu i charakteru wnętrza.

CECHY

- Nadajnik radiowy do montażu w puszcze instalacyjnej Ø60 mm,
- zdalne sterowanie odbiornikami systemu EXTA FREE,
- możliwość podłączenia do istniejącego, tradycyjnego łącznika instalacyjnego,
- niski pobór mocy, przystosowanie do pracy ciągłej,
- możliwość niezależnego sterowania czterema odbiornikami,
- duży zasięg działania (do 200 m),
- możliwość jednoczesnego załączenia/wyłączenia dowolnej ilości odbiorników systemu EXTA FREE,
- możliwość zwiększenia zasięgu działania poprzez zastosowanie retransmitera RTN-01.



UWAGA

Urządzenie należy podłączyć do sieci jednofazowej zgodnie z obowiązującymi normami. Sposób podłączenia określono w niniejszej instrukcji. Czynności związane z instalacją, podłączeniem i regulacją powinny być wykonywane przez wykwalifikowanych elektryków, którzy zapoznali się z instrukcją obsługi i funkcjami urządzenia. Demontaż obudowy powoduje utratę gwarancji oraz stwarza niebezpieczeństwo porażenia prądem. Przed rozpoczęciem instalacji należy upewnić się czy na przewodach przyłączeniowych nie występuje napięcie. Do instalacji należy użyć wkrętaka krzyżowego o średnicy do 3,5 mm. Na poprawne działanie ma wpływ sposób transportu, magazynowania i użytkowania urządzenia. Instalacja urządzenia jest niewskazana w następujących przypadkach: brak elementów składowych, uszkodzenie urządzenia lub jego deformacje. W przypadku nieprawidłowego funkcjonowania należy zwrócić się do producenta.

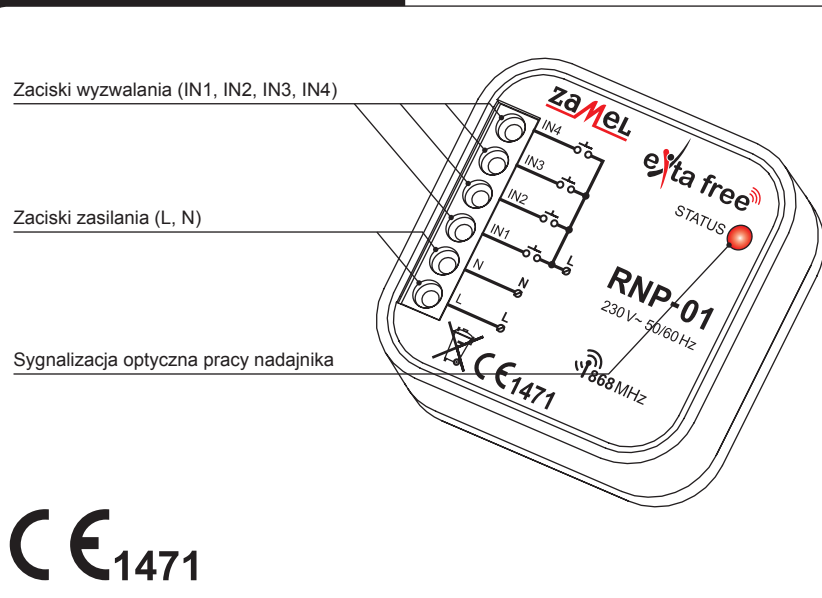


Symbol oznaczający selektywne zbieranie sprzętu elektrycznego i elektronicznego.
Zakaz umieszczania zużytego sprzętu z innymi odpadami.

DANE TECHNICZNE

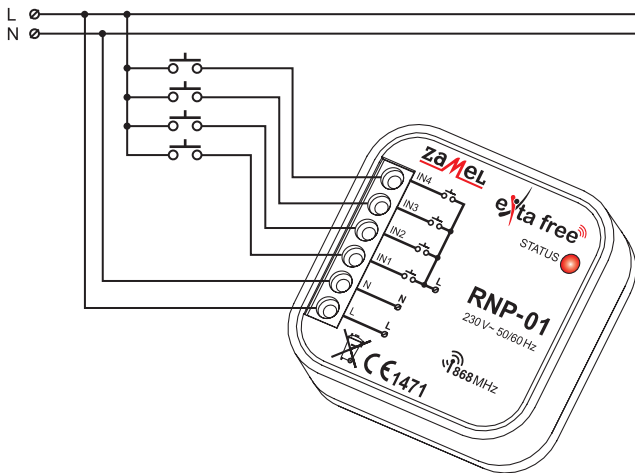
RNP-01	
Zaciski zasilania:	L, N
Znamionowe napięcie zasilania:	230 V~
Tolerancja napięcia zasilania:	-15 ÷ +10 %
Częstotliwość znamionowa:	50 / 60 Hz
Znamionowy pobór mocy:	0,22 W
Zaciski wyzwalania:	IN1, IN2, IN3, IN4
Liczba kanałów:	4
Transmisja:	radiowa 868,32 MHz
Sposób transmisji:	jednokierunkowa
Kodowanie:	transmisja z adresacją
Zasięg:	do 200 m w terenie otwartym
Sygnalizacja optyczna nadawania:	dioda LED czerwona
Temperatura pracy:	-10 ÷ +55 °C
Liczba zacisków przyłączeniowych:	6
Przekrój przewodów przyłączeniowych:	do 2,5 mm ²
Pozycja pracy:	dowolna
Mocowanie obudowy:	puszka instalacyjna Ø60 mm
Stopień ochrony obudowy:	IP20 (PN-EN 60529)
Klasa ochronności:	II
Kategoria przepięciowa:	II
Stopień zanieczyszczenia:	2
Napięcie udarowe:	1 kV (PN-EN 61000-4-5)
Wymiary:	47,5 x 47,5 x 20 mm
Waga:	0,031 kg
Zgodność z normami:	PN-ETSI EN 300 220-1, PN-ETSI EN 300 220-2, PN-EN 60950, PN-EN 61000

WYGLĄD



CE 1471

PODŁĄCZENIE

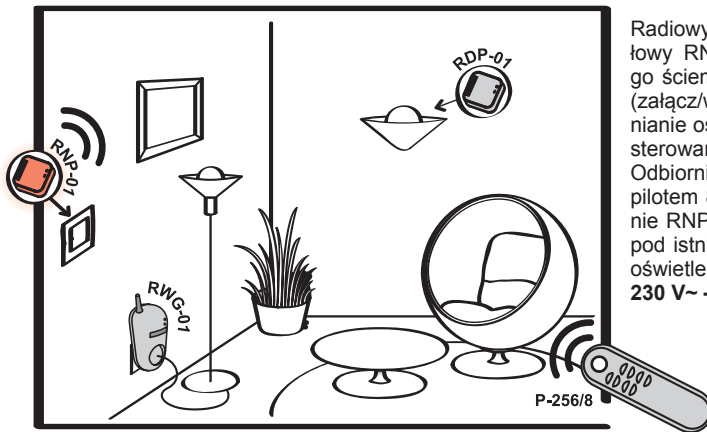


MONTAŻ, DZIAŁANIE

1. Rozłączyć obwód zasilania bezpiecznikiem, wyłącznikiem nadmiarowoprądowym lub rozłącznikiem izolacyjnym przyłączonymi do odpowiedniego obwodu.
2. Sprawdzić odpowiednim przyrządem stan napięciowy na przewodach zasilających.
3. Podłączyć przewody pod zaciski zgodnie ze schematem podłączenia.
4. Zamontować urządzenie RNP-01 w puszcze instalacyjnej.
5. Załączyć obwód zasilania.

Urządzenie po poprawnym zamontowaniu i podłączeniu jest gotowe do pracy. Wyzwolenie układu przyciskiem jednobiegunowym podłączonym do jednego z czterech zacisków wyzwala (IN1 - IN4) powoduje wysłanie przez RNP-01 radiowego sygnału sterującego przypisanego do tego wejścia (kanału). Czerwona dioda LED sygnalizuje, że odbywa się nadawanie. **Procedura programowania urządzenia (wpisywania nadajnika do pamięci odbiornika) opisana jest w instrukcjach obsługi poszczególnych odbiorników systemu EXTA FREE.**

ZASTOSOWANIE



Radiowy nadajnik dopuszkowy 4-kanalowy RNP-01 sterujący pracą radiowego ściemniacza dopuszkowego RDP-01 (załącz/wyłącz lub rozjaśnianie/ściemnianie oświetlenia) lub gniazdem zdalnie sterowanym RWG-01 (załącz/wyłącz). Odbiorniki mogą także być sterowane pilotem 8-kanalowym P-256/8. Urządzenie RNP-01 może zostać zainstalowane pod istniejącym, tradycyjnym łącznikiem oświetleniowym (wymagane zasilanie 230 V~ – przewody L i N).



Urządzenia firmy ZAMEL cechowane tym znakiem mogą współpracować ze sobą.

WSPÓŁPRACA I ZASIĘG DZIAŁANIA

Symbol	ROP-01	ROP-02	ROB-01	SRP-02	SRP-03	RWG-01	RWL-01	ROM-01	ROM-10	RDP-01	RTN-01
RNK-02	180 m	200 m	200 m	200 m	200 m	250 m	180 m	250 m	250 m	180 m	250 m
RNK-04	180 m	200 m	200 m	200 m	200 m	250 m	180 m	250 m	250 m	180 m	250 m
P-256/8	230 m	250 m	250 m	250 m	250 m	300 m	200 m	300 m	300 m	230 m	300 m
P-257/4 (2)	180 m	200 m	200 m	200 m	200 m	250 m	180 m	250 m	250 m	180 m	250 m
RNM-10	230 m	250 m	250 m	250 m	250 m	300 m	200 m	300 m	300 m	230 m	300 m
RNP-01	160 m	180 m	180 m	180 m	180 m	200 m	160 m	200 m	200 m	160 m	200 m
RNP-02	160 m	180 m	180 m	180 m	180 m	200 m	160 m	200 m	200 m	160 m	200 m
RNL-01	160 m	180 m	180 m	brak*	brak*	200 m	160 m	200 m	200 m	160 m	200 m
RTN-01	200 m	200 m	200 m	200 m	200 m	250 m	200 m	250 m	250 m	200 m	250 m
RCR-01	160 m	180 m	180 m	brak*	brak*	200 m	160 m	200 m	200 m	160 m	200 m
RTI-01	160 m	180 m	180 m	180 m	180 m	200 m	160 m	200 m	200 m	160 m	200 m
RXM-01	230 m	250 m	250 m	250 m	250 m	300 m	200 m	300 m	300 m	230 m	300 m

* - nadajniki 1-kanalowe nie współpracują ze sterownikami rolet

UWAGA! Podany zasięg działania dotyczy przestrzeni otwartej, czyli warunków idealnych, bez przeszkód. Jeżeli pomiędzy nadajnikiem a odbiornikiem znajdują się przeszkody, należy przewidzieć zmniejszenie zasięgu działania odpowiednio dla: cegła od 10 do 40%, drewna i gipsu od 5 do 20%, betonu zbrojonego od 40 do 80%, metalu od 90 do 100%, szkła od 10 do 20%. Negatywny wpływ na zasięg działania mają też napowietrzne i podziemne linie energetyczne dużej mocy oraz nadajniki telefonii komórkowej umieszczone w bliskiej odległości urządzeń.

KARTA GWARANCYJNA

Producent udziela 24 miesięcznej gwarancji

1. ZAMEL Sp. z o.o. udziela 24- miesięcznej gwarancji na sprzedawane towary.
2. Gwarancją ZAMEL Sp. z o.o. nie są objęte:
 - a) mechaniczne uszkodzenia powstałe w transporcie, załadunku / rozładunku lub innych okolicznościach,
 - b) uszkodzenia powstałe na skutek wadliwie wykonanego montażu lub eksploatacji wyrobów ZAMEL Sp. z o.o.,
 - c) uszkodzenia powstałe na skutek jakichkolwiek przeróbek dokonanych przez KUPUJĄCEGO lub osoby trzecie a odnoszących się do wyrobów będących przedmiotem sprzedaży lub urządzeń niezbędnych do prawidłowego funkcjonowania wyrobów będących przedmiotem sprzedaży,
 - d) uszkodzenia wynikające z działania siły wyższej lub innych zdarzeń losowych, za które ZAMEL Sp. z o.o. nie ponosi odpowiedzialności.
 - e) źródła zasilania (baterie), będące na wyposażeniu urządzenia w momencie jego sprzedaży (jeśli występują).
3. Wszelkie roszczenia z tytułu gwarancji KUPUJĄCY zgłosi w punkcie zakupu lub firmie ZAMEL Sp. z o.o. na piśmie po ich stwierdzeniu.
4. ZAMEL Sp. z o.o. zobowiązuje się do rozpatrywania reklamacji zgodnie z obowiązującymi przepisami prawa polskiego.
5. Wybór formy załatwienia reklamacji, np. wymiana towaru na wolny od wad, naprawa lub zwrot pieniędzy należy do ZAMEL Sp. z o.o.
6. Terytorialny zasięg obowiązywania gwarancji: Rzeczpospolita Polska.
7. Gwarancja nie wyłącza, nie ogranicza, ani nie zawieszają uprawnień KUPUJĄCEGO wynikających z niezgodności towaru z umową.

Pieczęć i podpis sprzedawcy, data sprzedaży