

DS-2CD4A26FWD-(IZ)(IZS)(IZHS)(LZS)/P Kamera typu Bullet 2 MP ANPR Ultra-Low Light

DARKFIGHTER



smart IPC

Kamera ANPR serii ultra-low light to inteligentna kamera, która rozpoznaje tablice rejestracyjne pojazdów z różnych krajów w trudnych warunkach oświetleniowych.

Kamera DS-2CD4A26FWD-(IZ)(IZS)(IZHS)(LZS)/P dostarcza obraz w wysokiej rozdzielczości, dodatkowo posiada 120dB WDR, Auto-iris, PoE, Defog, EIS, 3D DNR, itd.

- 1/1.8" Progressive Scan CMOS
- Rozdzielczość 1920 × 1080 @ 60fps
- Ultra-low light
- Auto-iris
- 120dB WDR
- IP67
- IR i białe światło, opcjonalnie
- Skuteczność rozpoznawania tablic do 99% przy dokładności 98%



Opis funkcji

Detekcja pojazdów i LPR

- Rozpoznawanie tablic rejestracyjnych z regionów: Środkowoschodnich, Afryki, Azji-Pacyfiku, Ameryki, Europy, krajów rosyjskojęzycznych
- Dla regionów europejskich i krajów rosyjskojęzycznych skuteczność rozpoznawania tablic do 99% przy dokładności 98%

Smart

- Inteligentne nagrywanie: edge recording i dual-VCA
- Inteligentne kodowanie: niski bitrate, obniżone opóźnienie, region zainteresowania (ROI)

Obraz

- Rozdzielczość 1920 × 1080 @60fps
- Dodatkowo auto iris, DC-drive
- Tryb korytarzowy pozwala na rejestrowanie obrazu w odpowiednich proporcjach do monitoringu korytarzy
- Kodowanie H.264+/H.264/MPEG4/MJPEG; kodowanie H.264 wraz z opcją wyboru: profil podstawowy/ główny/ wysoki.
- Dostosowanie kolorów OSD
- Szeroki zakres dynamiki 120dB WDR gwarantujący znakomite odwzorowanie sceny
- Funkcje defog, BLC, EIS, 3D DNR

System

- Obsługa ONVIF (profil S/profil G), CGI, PSIA, ISAPI
- Trzy strumienie i możliwość jednoczesnego połączenia do 20 użytkowników
- Zabezpieczenie antyprzebieciowe, antystatyczne, przeciwudarowe

Interfejs

- Slot na kartę do 128G microSD/SDHC/SDXC
- 10M/100M Ethernet port, RS-485
- Wejście/ wyjście audio (-S)
- Wejście/ wyjście alarmowe (-S)
- Wyjście analogowe CVBS (rozdzielczość 4CIF)

Zabezpieczenia

- Trójstopniowe uprawnienia do kont użytkowników, filtrowanie adresów IP, autoryzacja hasła
- Certyfikat bezpieczeństwa: HTTPS
- Zablokowanie użytkownika przy kilkakrotnym, błędnym logowaniu

Specyfikacja

Kamera	
Przetwornik	1/1.8" Progressive Scan CMOS
Oświetlenie	Kolor: 0.002 Lux @ (F1.2, AGC ON), 0.0027 Lux @ (F1.4, AGC ON), 0 Lux z IR
Migawka	1 s - 1/100,000 s, wolna migawka
Obiektyw	2.8 mm - 12 mm, F1.4, HFOV: 92° - 32° 8 mm - 32 mm, F1.6, HFOV: 42° - 13.5°
Auto-iris	DC drive
Dzień/Noc	Automatyczne przełączanie ICR
Redukcja szumów	3D DNR
WDR	120dB
Standard kompresji	
Kompresja wideo	Główny strumień: H.264/MPEG4 Dodatkowy strumień: H.264/MPEG4/MJPEG Trzeci strumień: H.264/MPEG4/MJPEG
H.264	Profil podstawowy/ główny/ wysoki
H.264+	Tak
Bitrate wideo	32 Kbps – 16 Mbps
Kompresja audio (-S)	G.711/G.722.1/G.726/MP2L2
Bitrate audio (-S)	64Kbps (G.711) /16Kbps (G.722.1) /16Kbps (G.726) /32-160Kbps (MP2L2)
Obraz	
Rozdzielczość	1920 × 1080
Główny strumień Klatki na sekundę	50Hz: 50fps (1920 × 1080, 1280 × 960, 1280 × 720) 60Hz: 60fps (1920 × 1080, 1280 × 960, 1280 × 720)
Dodatkowy strumień klatki na sekundę	50Hz: 25fps (704 × 576, 640 × 480, 352 × 288) 60Hz: 30fps (704 × 480, 640 × 480, 352 × 240)
Trzeci strumień Klatki na sekundę	50Hz: 25fps (1920 × 1080, 1280 × 960, 1280 × 720, 704 × 576, 640 × 480, 352 × 288) 60Hz: 30fps (1920 × 1080, 1280 × 960, 1280 × 720, 704 × 480, 640 × 480, 352 × 240)
Poprawa obrazu	BLC /3D DNR/Defog/EIS
Ustawienia obrazu	Tryb korytarzowy, saturacja, jasność, kontrast
ROI	Tak, 4 obszary dla każdego strumienia, i dynamiczne śledzenie
Target Cropping	Tak
Przeł. Dzień/Noc	Auto/Harmonogram/wyzwalanie przez alarm
Grafika na obrazie	Tak, możliwość naniesienia logo, format 24bit bmp 128x128, obszar konfigurowalny
Ruch drogowy i detekcja pojazdów	
Dokładność	Kraje europejskie i rosyjskojęzyczne: Skuteczność rozpoznawania tablic do 99% przy dokładności 98%.
Prędkość pojazdów	Prędkość pojazdu poniżej 120 km/h (74.6 mi/h)
Liczba linii	Do 4 linii. Zaleca się ustawienie 1 lub 2 linii dla lepszego działania
Kierunek	Przechwytywanie i rozpoznawanie pojazdów nadjeżdżających i odjeżdżających
Białe i czarne listy	Do 2048
Kraje i regiony	Środkowo wschodnie: Turcja, Zjednoczone Emiraty Arabskie, Katar, Iran, Irak, Maroko, Egipt, Jordania, Kuwejt, Arabia Saudyjska, Tunezja, Palestyna, Pakistan Afryka: RPA, Kenia, Nigeria, Tanzania, Mauritius

	<p>Azja-Pacyfik: Australia, Mauritius, Nowa Zelandia, Indonezja, Malezja, Singapur, Korea Południowa, Tajlandia, Wietnam, Filipiny, Hong Kong, Makao, Taiwan, Birma, Japonia, Indie, Mongolia</p> <p>Ameryka: Stany Zjednoczone Ameryki, Kolumbia, Brazylia, Ekwador, Peru, Meksyk</p> <p>Europa: Słowacja, Włochy, Hiszpania, Francja, Niemcy, Polska, Czechy, Holandia, Dania, Luksemburg, Grecja, Albania, Bośnia i Hercegowina, Irlandia, Malta, Szwecja, Szwajcaria, Portugalia, Macedonia, Chorwacja, Finlandia, Wielka Brytania, Rumunia, Serbia, Bułgaria, Norwegia, Izrael, Węgry, Austria, Watykan, Cypr, Islandia, Słowenia, Turcja, Czarna Góra</p> <p>Kraje rosyjsko-języczne: Azerbejdżan, Białoruś, Kazachstan, Litwa, Gruzja, Estonia, Łotwa, Armenia, Rosja, Ukraina, Mołdawia, Uzbekistan</p>
Sieć	
Pamięć masowa	Slot na kartę microSD/SDHC/SDXC (128G), pamięć lokalna i NAS (NFS,SMB/CIFS), ANR
Wyzwalanie alarmu	Ruch drogowy, detekcja ruchu, sabotaż, rozłączenie sieci, konflikt adresów IP, nieprawidłowe logowanie, pełen dysk, błąd dysku
Protokoły	TCP/IP, ICMP, HTTP, HTTPS, FTP, DHCP, DNS, DDNS, RTP, RTSP, RTCP, PPPoE, NTP, UPnP, SMTP, SNMP, IGMP, 802.1X, QoS, IPv6
Ogólne funkcje	Trzy strumienie, ochrona hasłem, maski prywatności, znak wodny, filtrowanie adresu IP
Standard	ONVIF (profile S, profile G), ISAPI
Interfejs	
Komunikacja	1 RJ45 10M/100M Ethernet port, 1 RS-485 interface
Audio (-S)	1 wejście audio (wejście mikrofonowe/ liniowe), 1 wyjście audio
Alarm (-S)	1 wejście, 1 wyjście
Wyjście wideo	1Vp-p złącze (75 Ω/BNC)
Slot karty	Wbudowany slot na kartę microSD/SDHC/SDXC do 128 G
Przycisk reset	Tak
Audio (-S)	
Analiza zakłóceń	Tak
Wej/wyj audio	Tak
Częstotliwość próbkowania audio	16kHz/32kHz/44.1kHz/48 kHz
Ogólne	
Środowisko	-IZS/P, -IZ/P, -LZS/P: -30 °C - +60 °C (-22 °F to +140 °F), Wilgotność 95% lub mniejsza (bez kondensacji) -IZHS/P: -40 °C - +60 °C (-40 °F to +140°F), Wilgotność 95% lub mniejsza (bez kondensacji)
Zasilanie	12 VDC ± 10%, PoE (802.3at, class 4)
Pobór mocy	-(IZS)(IZ)/P: 12 VDC, max. 13.3 W, 1.2 A; PoE, max. 17.6 W, 0.3 A - 0.5 A -IZHS/P: 12 VDC, max. 14.5 W, 1.3 A; PoE, max. 19.2 W, 0.3 A - 0.5 A -LZS/P: 12 VDC, max. 18.1 W, 1.6 A; PoE, max. 24 W, 0.4 A - 0.6 A
IR	-IZ/P, -IZS/P, -IZHS/P: długość fali 850 nm IR , do 50 m dla obiektywu 2.8 - 12 mm, do 100 m dla obiektywu 8 - 32 mm
Białe światło	-LZS/P: do 50 m dla obiektywu 2.8 - 12 mm , do 100 m dla obiektywu 8 - 32 mm
Grzałka	-IZHS: tak
Stopień ochrony	IP67
Wymiary	348.38 × 114.18 × 111.73 mm (13.72" × 4.5" × 4.4")
Waga	W przybliżeniu 2075 g (4.57 lb.)

Dostępne modele:

DS-2CD4A26FWD-IZ/P, DS-2CD4A26FWD-IZS/P, DS-2CD4A26FWD-IZHS/P, DS-2CD4A26FWD-LZS/P

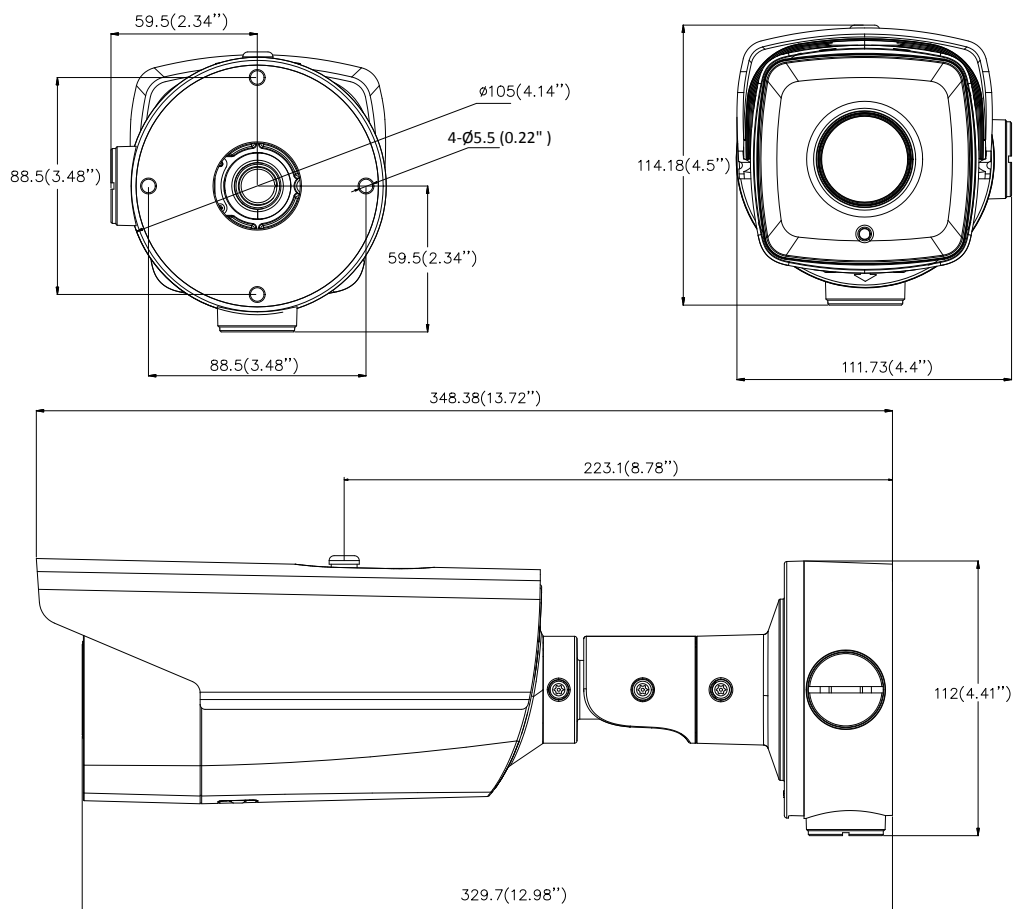
*Model -I posiada IR

*Model -H posiada grzałkę

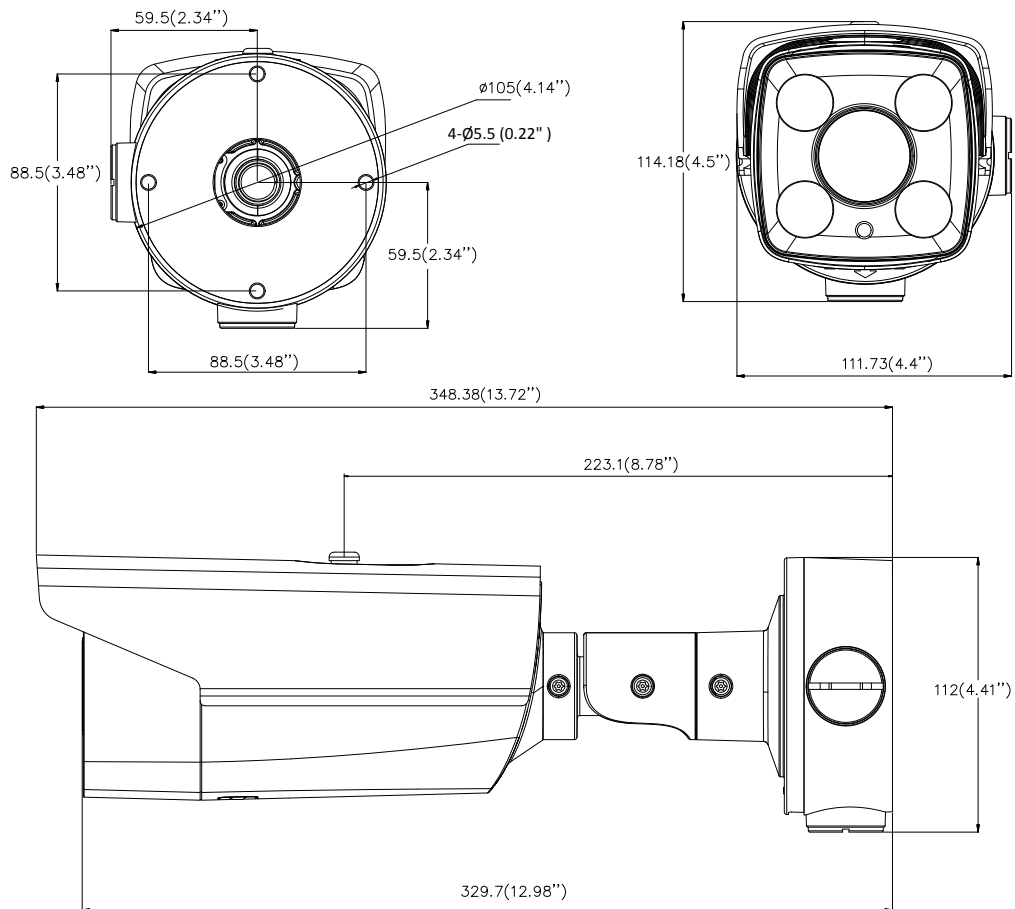
*Model -L posiada światło białe

Wymiary

-IZ/P, -IZS/P, -IZHS/P:



-LZS/P:



Akcesoria



DS-1275ZI-SUS
Mocowanie do słupa



DS-1276ZI-SUS
Mocowanie narożne



Distributed by

**HIKVISION®****Headquarters**

No.555 Qianmo Road, Binjiang District,
Hangzhou 310051, China
T +86-571-8807-5998
overseasbusiness@hikvision.com

Hikvision USA
T +1-909-895-0400
sales.usa@hikvision.com

Hikvision Italy
T +39-0438-6902
info.it@hikvision.com

Hikvision Singapore
T +65-6684-4718
sg@hikvision.com

Hikvision Africa
T +27 (10) 0351172
sale.africa@hikvision.com

Hikvision Europe
T +31-23-55-42-770
info.eu@hikvision.com

Hikvision France
T +33(0)1-85-330-450
info.fr@hikvision.com

Hikvision Oceania
T +61-2-8599-4233
salesau@hikvision.com

Hikvision Hong Kong
T +852-2151-1761

Hikvision Middle East
T +971-4-8816086
salesme@hikvision.com

Hikvision Spain
T +34-91-737-16-55
info.es@hikvision.com

Hikvision Canada
T +1-909-895-0400
sales.usa@hikvision.com

Hikvision Russia
T +7-495-669-67-99
saleru@hikvision.com

Hikvision Poland
T +48-22-460-01-50
poland@hikvision.com

Hikvision Korea
T +82-31-731-8841
sales.korea@hikvision.com

Hikvision India
T +91-22-28469900
sales@pramahikvision.com

Hikvision UK
T +01628-902140
support.uk@hikvision.com

Hikvision Brazil
T +55 11 3318-0050
Latam.support@hikvision.com